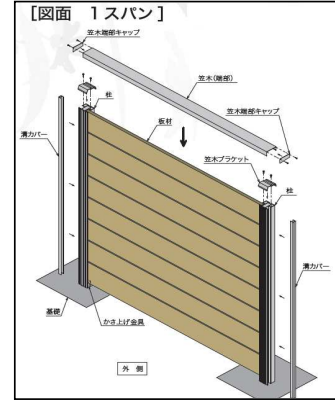


スーパーフェンスα 1スパンセット定価表(直線時)

※1スパン:柱ピッチ1800mmまで

令和1年10月

	基本 1スパン定価	追加 1スパン定価
H12	¥77,600	¥58,200
H14	¥87,700	¥66,000
H16	¥97,500	¥73,600
H18	¥107,700	¥81,400
H20	¥117,900	¥89,000
H22	¥158,200	¥111,800
H24	¥184,300	¥127,400
H30	¥346,800	¥216,400
部材明細	柱2本・笠木1本・溝カバー1set 笠木ブラケット2個・笠木端部キャップ2個 推奨間伐材桧ACQ 1set	柱1本・笠木1本 笠木ブラケット1個・笠木ジョイント1個 推奨間伐材桧ACQ1set



※コーナー柱が必要な際はお問い合わせください。
※その他、オプションは別紙価格表をご参照ください。

◆積算見積もり例 ~フェンス高さH20 フェンス長さ直線10mの場合~◆
※10m÷1.8m=5.55 ⇒ フェンス部材は6スパン必要

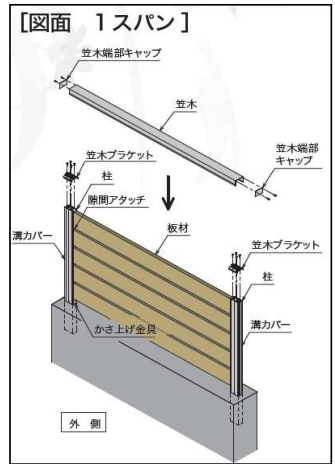
「基本1スパン ¥117,900」+「追加分5スパン合計: ¥445,000(¥89,000×5) 」= **¥562,900**

スーパーフェンスライト 1スパンセット定価表(直線時)

※1スパン:柱ピッチ1235mmまで

令和1年10月

	アルミ部材基本 1スパン定価	アルミ部材追加 1スパン定価
H06	¥18,600	¥10,400
H08	¥19,600	¥10,900
H10	¥21,600	¥12,000
部材明細	柱2本・笠木1本・笠木ブラケット2個 笠木端部キャップ2個・隙間アタッチ1set	柱1本・笠木1本・笠木ブラケット1個 笠木ジョイント1個・隙間アタッチ1set



※木材別途価格となります。

スーパーフェンスライト用 1スパン 木材別価格表

	間伐材桧ACQ	ウリン	E-WOOD
H06	¥9,200	¥5,800	¥10,500
H08	¥11,100	¥6,900	¥12,600
H10	¥14,700	¥9,200	¥16,800

◆積算見積もり例 ~フェンス高さH10 フェンス長さ直線10m 間伐材桧ACQ仕様の場合~◆
※10m÷1.2m=8.33 ⇒ フェンス部材は9スパン必要

「アルミ部材基本1スパン ¥21,600」+「アルミ部材追加分8スパン合計: ¥96,000(¥12,000×8) 」
+「木材(間伐材桧ACQ)9スパン合計: ¥132,300(¥14,700×9) 」= **¥249,900**

カラー

ステンカラー・ダークブロンズ

※柱以外の部材に関して、部材単位での発注の場合別途運賃が必要となります。

【呼称の□には色記号として、ステンカラーはS、ダークブロンズはEをご指定下さい】

◆基本部材◆

品名	タイプ	商品記号	長さ	梱包単位	定価	備考1	備考2
柱	H12	SFH12□	L1500	1本	13,000		
	H14	SFH14□	L1750	1本	15,000		
	H16	SFH16□	L1950	1本	17,000		
	H18	SFH18□	L2200	1本	19,000		
	H20	SFH20□	L2450	1本	21,000		
	H22	SFH22□	L2700	1本	38,000	補強用 鉄心入り	
	H24	SFH24□	L2950	1本	48,000	補強用 鉄心入り	
	H30	SFH30□	L3700	1本	120,000	補強用 鉄心+控え柱set	

品名	タイプ	商品記号	長さ	梱包単位	定価	備考1	備考2
自在コーナー柱	H12	SFHK12□	L1500	1セット	32,000		
	H14	SFHK14□	L1700	1セット	37,000		
	H16	SFHK16□	L1950	1セット	42,000		
	H18	SFHK18□	L2150	1セット	47,000		
	H20	SFHK20□	L2400	1セット	52,000		
	H22	SFHK22□	L2650	1セット	57,000		
	H24	SFHK24□	L2850	1セット	62,000		
	H30	SFHK30□	L3550	1セット	75,000		

品名	タイプ	商品記号	長さ	梱包単位	定価	備考1	備考2
柱頭キャップ	柱用	SFHC□S		1枚	1,700	取付ビス付	笠木仕様時不要
柱頭キャップ(コーナー)	コーナー柱用	SFHC□W		2枚	4,300	取付ビス付 右x1 左x1 回転x1	

品名	タイプ	商品記号	長さ	梱包単位	定価	備考1	備考2
笠木ブラケット	共通	SFKB	L85	1ヶ	1,400	柱頭部に取付	色:シルバー
笠木ブラケット コーナーセット		SFKBK	L85	1set	3,200	柱頭部に取付(コーナー柱用)	色:シルバー
笠木ジョイント		SFKJ□ ※	L30	1ヶ	1,800	柱頭部でジョイント	
笠木ジョイント コーナー		SFKJ□W ※	L50	1ヶ	6,000	コーナー柱頭部でジョイント(約90度のみ対応)	90度以外別途御見積り
笠木端部キャップ		SFKT□ ※	-	1ヶ	1,400	端部に使用	

※呼称E(ダークブロンズ)の場合、金具色はブラックとなります。

品名	タイプ	商品記号	長さ	梱包単位	定価	備考1	備考2
アルミ笠木	中間	SFKAL18□	L1797	1本	7,400		
	端部・コーナー	SFKAL18□T	L2000	1本	7,800	端部・コーナー用	現地にてカット調整

品名	タイプ	商品記号	長さ	梱包単位	定価	備考1	備考2
溝カバー	H12	SFMF12□	L1250	2本	4,000	柱の溝(端部)に使用します。	
	H14	SFMF14□	L1450	2本	4,300		
	H16	SFMF16□	L1650	2本	4,500		
	H18	SFMF18□	L1850	2本	4,900		
	H20	SFMF20□	L2050	2本	5,500		
	H22	SFMF22□	L2250	2本	6,000		
	H24	SFMF24□	L2450	2本	6,500		
	H30	SFMF30□	L3050	2本	8,000		

カラー

ステンカラー・ダークブロンズ

※柱以外の部材に関して、部材単位での発注の場合別途運賃が必要となります。
【呼称の口には色記号として、ステンカラーはS、ダークブロンズはEをご指定下さい】

◆木材◆

品名	タイプ	商品記号	長さ	設計枚数	定価	備考1	備考2
板材ACQ 桧(間伐材)	H12	SFQ12	L1755	6枚	34,200	雇実方式 ※板材には、運賃は含んでおりませんので別途お問合せ下さい。 ※天然木使用のため割れや反り等が生じる場合がございますが 返品等は致しかねます。	
	H14	SFQ14	L1755	7枚	40,000		
	H16	SFQ16	L1755	8枚	45,600		
	H18	SFQ18	L1755	9枚	51,400		
	H20	SFQ20	L1755	10枚	57,000		
	H22	SFQ22	L1755	11枚	62,800		
	H24	SFQ24	L1755	12枚	68,400		
	H30	SFQ30	L1755	15枚	85,400		

◆施工治具(推奨オプション)◆

品名	タイプ	商品記号	長さ	梱包単位	定価	備考1	備考2
幅出しアングル	中間	SFBSS	L1850	2本	2,800	アングル2本	柱施工用治具 (推奨品)
	コーナー	SFBSK	L1825	2本	2,800	アングル2本	
裏板ビスセット	共通	SFBSF		1set	900	裏板2枚・ビス4本	

◆その他オプション◆

品名	タイプ	商品記号	長さ	梱包単位	定価	備考1	備考2
板材押え アングル	H12	SFLL12□	L1200	2本	2,500	アングル2本(ビス同梱)	推奨品 ※木材の下がり防止
	H14	SFLL14□	L1400	2本	2,900		
	H16	SFLL16□	L1600	2本	3,300		
	H18	SFLL18□	L1800	2本	3,700		
	H20	SFLL20□	L2000	2本	4,100		
	H22	SFLL22□	L2200	2本	4,500		
	H24	SFLL24□	L2400	2本	4,900		
	H30	SFLL30□	L3000	2本	6,000		

品名	タイプ	商品記号	扉寸法	梱包単位	定価	備考1	備考2
門扉ACQ 桧(間伐材)	H12	SFMQ12□	H:1155,W:750	1台	123,000	扉及び取付部品一式含む 錠前は打掛錠(鍵付)	その他寸法は別途 お問い合わせください
	H14	SFMQ14□	H:1355,W:750	1台	128,100		
	H16	SFMQ16□	H:1555,W:750	1台	134,300		
	H18	SFMQ18□	H:1755,W:750	1台	141,200		
	H20	SFMQ20□	H:1955,W:750	1台	148,200		

品名	タイプ	商品記号	ゴム長さ	梱包単位	定価	備考1	備考2
柱付け戸当り	H25	TAH60□	L25	1セット	5,000	扉の開口角度を調整します。	

スーパーフェンス ライト 定価表

令和1年10月

カラー ステンカラー・ダークブロンズ

※柱以外の部材に関して、部材単位での発注の場合別途運賃が必要となります。
【呼称の□には色記号として、ステンカラーはS、ダークブロンズはEをご指定下さい】

◆基本部材◆

品名	タイプ	呼称	柱長さ	梱包単位	定価	備考1	備考2
柱	H06	SFLH06□	L795	1本	3,800		
	H08	SFLH08□	L985	1本	4,200		
	H10	SFLH10□	L1185	1本	4,900		

品名	タイプ	呼称	長さ	梱包単位	定価	備考1	備考2
溝カバー	H06	SFLM06□	L795	2本	1,800	柱の溝(両端)に使用します。	
	H08	SFLM08□	L985	2本	1,900		
	H10	SFLM10□	L1185	2本	2,100		

品名	タイプ	呼称		設計枚数	定価	備考1	備考2
隙間アタッチ	H06	SFLS06□		1set	1,200	15mm間隔分+GL上分 ※1スパン分	
	H08	SFLS08□		1set	1,300		
	H10	SFLS10□		1set	1,700		

品名	タイプ	呼称		梱包単位	定価	備考1	備考2
柱頭キャップ	共通	SFLT□		1枚	1,200	ビス2本入り	笠木仕様時不要

品名	タイプ	呼称	長さ	梱包単位	定価	備考1	備考2
笠木	1スパン	SFLL□S	1300	1本	2,000	現地カット調整	
	2スパン	SFLL□W	2550	1本	3,400	現地カット調整	
笠木ブラケット	共通	SFLB		1個	1,200	柱頭部に取付(ビス込)	
笠木ジョイント		SFLJ□		1個	2,200	柱頭部で笠木継ぎ目をジョイント(ビス込)	
笠木端部キャップ		SFLC□		1枚	1,800	笠木端部に使用(ビス込)	

◆木材◆

品名	タイプ	呼称	長さ	梱包単位	定価	備考1	備考2
板材ACQ 桧(間伐材)	H06	SFLQ06	L1200	5枚	9200	板厚20mm 板幅105mm	
	H08	SFLQ08	L1200	6枚	11100		
	H10	SFLQ10	L1200	8枚	14700		

品名	タイプ	呼称	長さ	梱包単位	定価	備考1	備考2
板材ウリン	H06	SFLU06	L1200	5枚	5800	板厚20mm 板幅105mm	
	H08	SFLU08	L1200	6枚	6900		
	H10	SFLU10	L1200	8枚	9200		

品名	タイプ	呼称	長さ	梱包単位	設計単価	備考1	備考2
板材E's-WOOD 杉(加熱処理木材)	H06	SFLE06	L1200	5枚	10500	板厚20mm 板幅105mm	
	H08	SFLE08	L1200	6枚	12600		
	H10	SFLE10	L1200	8枚	16800		

※板材は運賃別途となります。

木材について

ACQ 桧(間伐材) ~納期 約1ヶ月~

⇒ 桧間伐材に防腐・防蟻性能を持つ薬液(水溶性木材保存剤)を加圧注入し乾燥させたもので、木材に塗布ではなく加圧注入をするため木材内部まで薬液が浸透し防腐・防蟻効果が長持ちします。また、ヒ素やクロム化合物を含まないJIS及びJAS規格の安全な防腐・防蟻材となっています。
間伐材を使用することで環境保全や林業の再生等に貢献することが可能となります。

ウリン ~納期 約1週間~

⇒ ウリンは上記2種より安価でありながらも耐久性と強度に優れた硬質木材となります。その強度からウッドデッキ等でもよく使用されており、材料自体に含まれる成分(ポリフェノール)が防腐・防虫の効果を発揮します。
使用開始当初は雨水の影響で赤みを帯びた樹液が染み出しますが3ヶ月ほど経過すると次第に出なくなっていきます。
万一樹液が付近を汚してしまった場合は台所用漂白剤等で汚れを落とすことが可能です。

E's-WOOD(杉) ~納期 約1か月~

⇒ E's-WOOD(杉)は薬品を一切使用せず窒素加熱処理を行うことで、木の腐りやすい成分を分解し耐久性を向上させたものになります。
また、木材の養分や水分を少ない状態で維持するため、防腐・防虫の効果もありながら軽量で高い安定性を持ちます。